



XD83

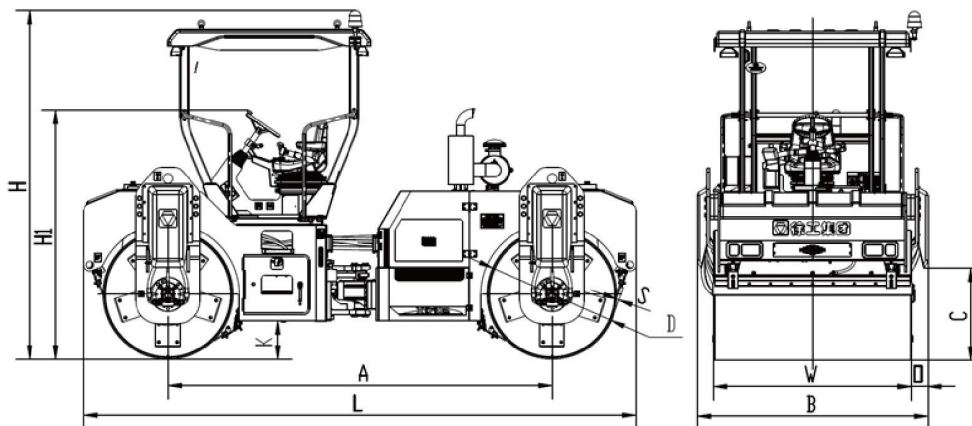
Вибрационный каток с двумя стальными вальцами

Вибрационный каток с двумя стальными вальцами модели XD83 разработан для уплотнения асфальтового покрытия, а также может использоваться для уплотнения небольших фундаментов, оснований и материалов для засыпки. Также идеально подходит для уплотнения при укладке асфальтобетонных покрытий высокой плотности.

Технические характеристики

- Консоль оператора может поворачиваться на 35 градусов влево и вправо для повышения комфорта управления; рулевое колесо можно отрегулировать в соответствии с потребностями оператора; органы управления и дисплеи расположены на подлокотнике с правой стороны, что улучшает комфорт оператора и обзорность в передней части машины. Просторная кабина оснащена системой обогрева и кондиционирования воздуха.
- Оснащен системой управления частотой вибрации, которая помогает пользователям выполнять различные операции уплотнения, и позволяет повысить эффективность работы.
- Высоконадежная технология вибрации, вибрирующий валец реализует четырехэксцентриковую технологию, что позволяет предотвратить возникновение неравномерности воздействия вальца на материал, а также позволяет повысить ровность поверхности.
- Высокая проходимость, шарнирно-сочлененное рулевое управление с функцией крабового движения, два диапазона скорости движения, высокая способность преодолевать подъемы на I передаче, высокая скорость движения на II передаче, угол въезда и съезда 69°.
- Технология двойного уплотнения; система двухчастотной вибрации с двумя амплитудами; функция независимой вибрации переднего и заднего валцов.
- Продвинутая функция орошения и очистки вальца, благодаря большому резервуару для воды на 740 л, трехступенчатой системе фильтрации, многоступенчатому интервальному орошению, двум альтернативным системам орошения, подпружиненным полиуретановым скребкам.

Основные размеры



Размер (mm)	A	B	C	L	H	H1	D	S	W	O
XD83	3470	1960	425	4900	3087	2200	1150	16	1680	146

Основные технические параметры

Проект	Описание	Ед. Изм	XD83
Масса	Рабочая масса	кг	8500
	Распределенная нагрузка на переднюю ось	кг	4250
	Распределенная нагрузка на заднюю ось	кг	4250
	Статическая линейная нагрузка	Н/см	248/248
Тяговая характеристика	Диапазон скоростей	км/ч	0~6 0~12
	Теоретическая способность преодоления подъемов	%	35
	Мин. радиус поворота	мм	4100/5780
	Угол отклонения		±10
Характеристики уплотнения	Угол поворота		±38
	Номинальная амплитуда	мм	0,35/0,60
	Частота вибраций	Гц	55/45
	Сила возбуждения вибрации (при высокой частоте)	кН	60/75
Двигатель	Модель		CUMMINS QSF3.8-C115
	Тип		Рядный, 4-цилиндровый, со средним турбонаддувом и водяным охлаждением
	Номинальная мощность	кВт	86
Электрическая система	Номинальная частота вращения	об/мин	2200
	Напряжение бортовой сети	В	24
Номинальное давление в гидравлической системе	Система рулевого управления	МПа	16
	Давление подачи рабочей жидкости	МПа	2,5
	Система привода	МПа	40
	Вибрационная система	МПа	35
Объем жидкости	Маслобак гидросистемы	л	77
	Моторное масло	л	18
	Топливный бак	л	167
	Бак для воды	л	370×2
Условия окружающей среды	Температуры окружающей среды		-10 ~ 40 C
	Высота над уровнем моря	м	≤2000